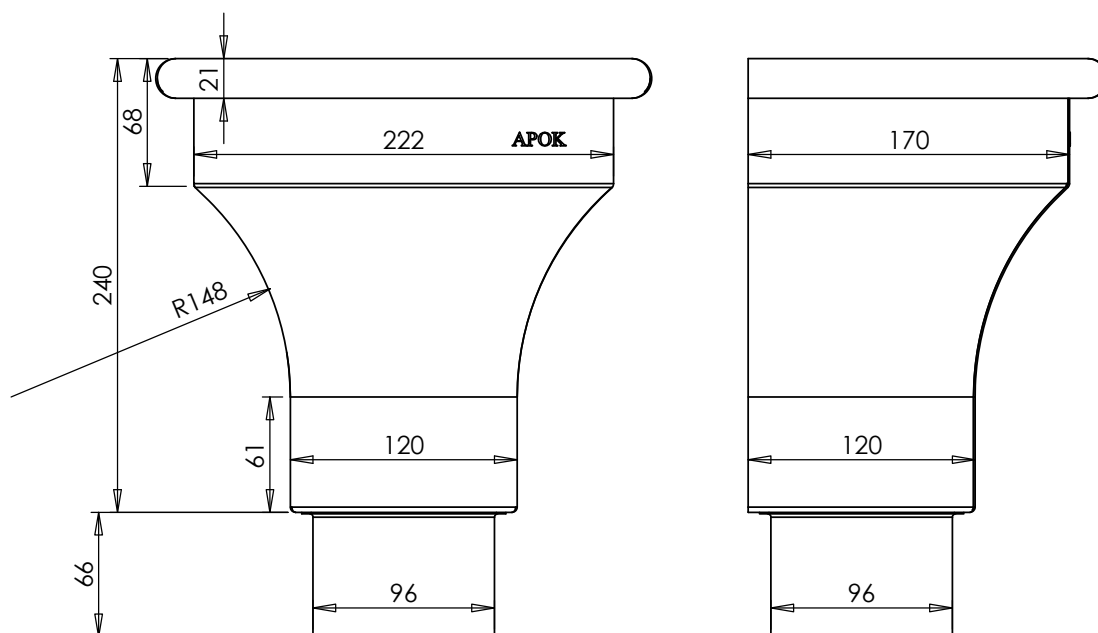


FICHE TECHNIQUE

ENTONNOIR STANDARD AVALOIR CARRE 100MM



no.Art.	matériel	épaisseur	pois
ONTV10-K	cuivre (NEN-EN1172)	0.7 mm	1.4 kg
ONTV10-Z	zinc (NEN-EN988)	0.7 mm	1.1 kg
ONTV10-A	zinc patiné gris foncé (NEN-EN988)	0.7 mm	1.1 kg
ONTV10-Q	zinc patiné gris clair (NEN-EN988)	0.7 mm	1.1 kg



Synonyme de QUALITÉ et SERVICE

APOK KAMPENHOUT
siège principal
Oudestraat 11, B-1910 Kampenhout
Tél.: +32 (0)16 61 72 62 - Fax: +32(0)16 61 72 81
Site: www.apok.be - Email: info@apok.be

